



# Afvoergoten & appendages



## Technim: Informatieblad/handleiding afvoergoten

### **Het bepalen van het afvoerpunt:**

Bepaal waar de uitlopen/afvoerpunten moeten komen op de goot, dit kan met een zijuitloop of een onderuitloop. De aansluitmaat van de appendages is 110mm, hierop kan een rubber sok 110mm worden geplaatst. Indien de afvoer (riolering of HWA) een kleinere dimensie heeft dan 110mm (bijvoorbeeld 80/75/70mm) kan er een verloop worden geplaatst in de rubber sok. Bepaal dus eerst hoe de afvoergoot moet worden aangesloten op het riool of de hemelwateraansluiting (op welke diameter).

### **Zijuitloop:**

Een zijuitloop kan op de goot worden geschoven, deze past standaard slechts op 1 zijde van de goot, maar kan indien men deze aanpast ook op de andere zijde van de goot worden geplaatst. Men moet dan de "vleugeltjes" van de zijuitloop verwijderen/snijden, deze kan vervolgens in de andere zijde van goot worden geschoven. Voor het afsluiten van de goot dient men een eindkap aan de andere zijde te plaatsen

### **Eindkap:**

De eindkap kan op beide zijden van de goot worden toegepast, op de ene zijde wordt deze in de goot geschoven, op de andere zijde wordt deze om de goot geschoven. Dit is dus afhankelijk van waar het (welk) schuifstelsel zit.

### **Onderuitloop:**

Indien men gebruik maakt van een onderuitloop kan men hiervoor de voor geperforeerde aansluitingen gebruiken (te vinden aan beide uiteinden aan de onderzijde van de goot, en in het midden van de goot). Bij het gebruik van een onderaansluiting dient men een eindkap te plaatsen op beide uiteinden van de goot. Op 1 goot worden dan dus 2 eindkappen en een onderuitloop geplaatst. Een onderuitloop kan tevens worden voorzien van een sifon/bladvanger.

### **Sleuf:**

Maak daar waar de afvoergoot geplaatst moet worden een sleuf welke ruim overeenkomt met de dimensies van de afvoergoot, indien er gebruik gemaakt wordt van betonmortel zorg dan dat de sleuf voldoende ruim is. De afvoergoot dient op een degelijk ondergrond aangebracht te worden, gebruik eventueel stabilisatiezand, of betonmortel (eventueel kan de gemaakte sleuf ook aangevuld worden met betonmortel).

### **Verlijmen van de goot (optioneel):**

De afvoergoten zelf kunnen worden verlijmd met een polymeerkit. Dit is in een gazon, tuin of bestrating echter niet altijd nodig. De goten worden veelal "koud" in elkaar gezet zonder een verlijming, zo ook de appendages. De goot is dan echter niet geheel waterdicht, in veel gevallen is dit ook niet noodzakelijk, het water kan dan dus door eventuele kieren de grond intrekken. De afvoergoot is standaard (dus ook zonder verlijming) te gebruiken voor het afvoeren van overtollig water van de bestrating of het gazon. Voor het eventueel verlijmen van de goten raden wij u aan om onze polymeerkit mee te bestellen. Gebruik geen PVC lijm dit hecht niet op polypropyleen (PP), en lees altijd goed waarvoor een kit eventueel geschikt is.

## Technim: Informatieblad/handleiding afvoergoten

### **Riolering, HWA aansluiting:**

Breng de riolering/PVC aansluiting naar de goot, zorg ervoor dat deze op afschot vanaf de goot naar het laagste punt ligt. De goot zelf mag licht op afschot, of volledig waterpas worden geplaatst. Houd er rekening mee dat het rooster van de afvoergoot 3-5 mm lager dient te liggen dan de bestrating. Het makkelijkste is om te beginnen met de goot welke wordt aangesloten op de riolering. Vanaf de eerste goot kan men de goten gemakkelijk door blijven leggen, en deze doormiddel van het schuifstelsel verlengen tot de gewenste lengte.

### **Inkorten van de goot:**

Het is **NIET** mogelijk deze goot in te korten **zonder** het schuifstelsel te verwijderen.

Het is eventueel mogelijk om deze in te korten, men moet dan echter een eindkap of zijuitloop verlijmen op de zijkant van de goot. Het is dus wenselijk de goot toe te passen per volle lengte van 1 meter.

### **Verzamelput/bladvanger/zandvanger:**

De goot kan tevens worden voorzien van een bladvanger/zandvanger/verzamelput. Door deze toe te passen gaat het verwijderen van vuil, bladeren, en zand een stuk gemakkelijker. De vervuiling blijft daarnaast grotendeels (bij regelmatig schoonmaken) op de bodem van de verzamelput liggen, en komt hierdoor in mindere mate in de riolering terecht.

### **Onderhoud:**

Zorg er voor dat de goot na installatie regelmatig wordt geïnspecteerd op vuil en dat deze tijdig wordt schoongemaakt.

### **Verschillende klassen, maximale belasting:**

Klasse A15: 1500 KG, voetgangers en fietszones, af en toe een auto in groenzones en op opritten.

Klasse B125: 12500 KG, auto's en lichte voertuigen op parkeerterreinen en wandelwegen.

### **Meer informatie nodig?**

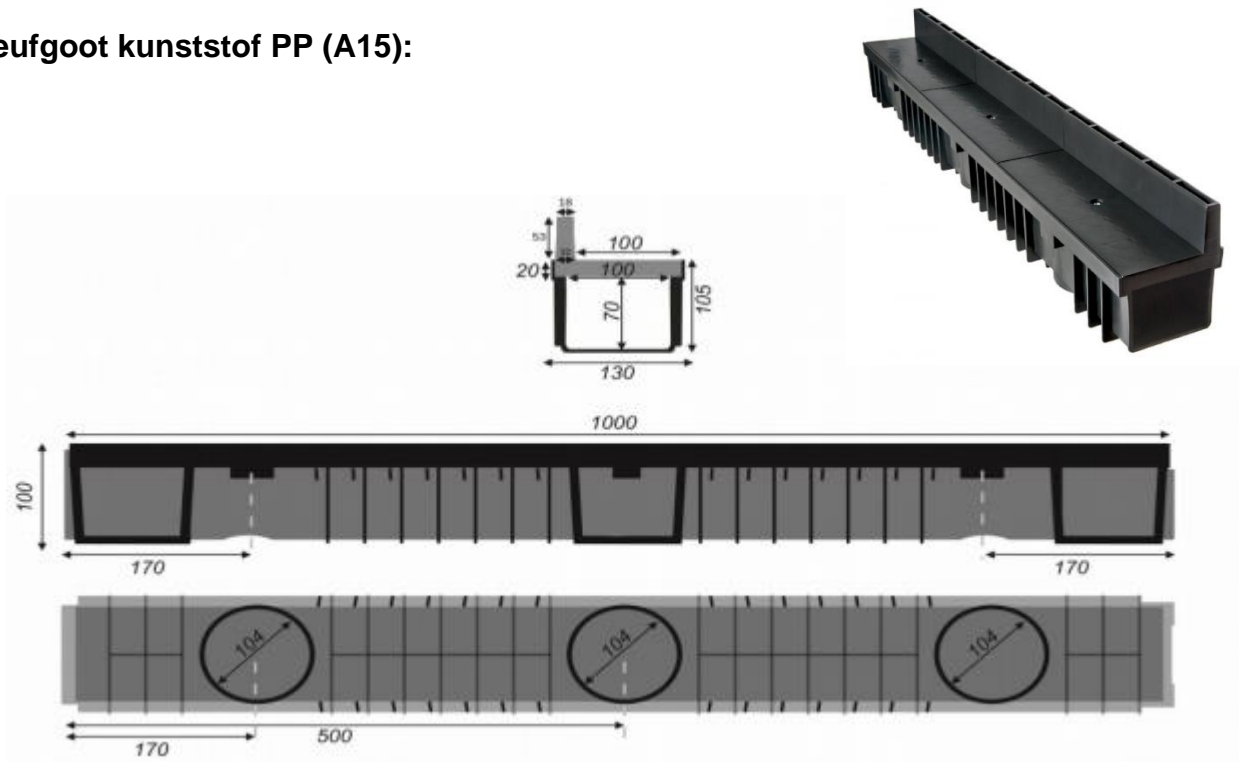
Bel dan gerust met 0511-705260 of stuur een mail naar [webshop@technim.nl](mailto:webshop@technim.nl).

Wij staan u graag te woord.

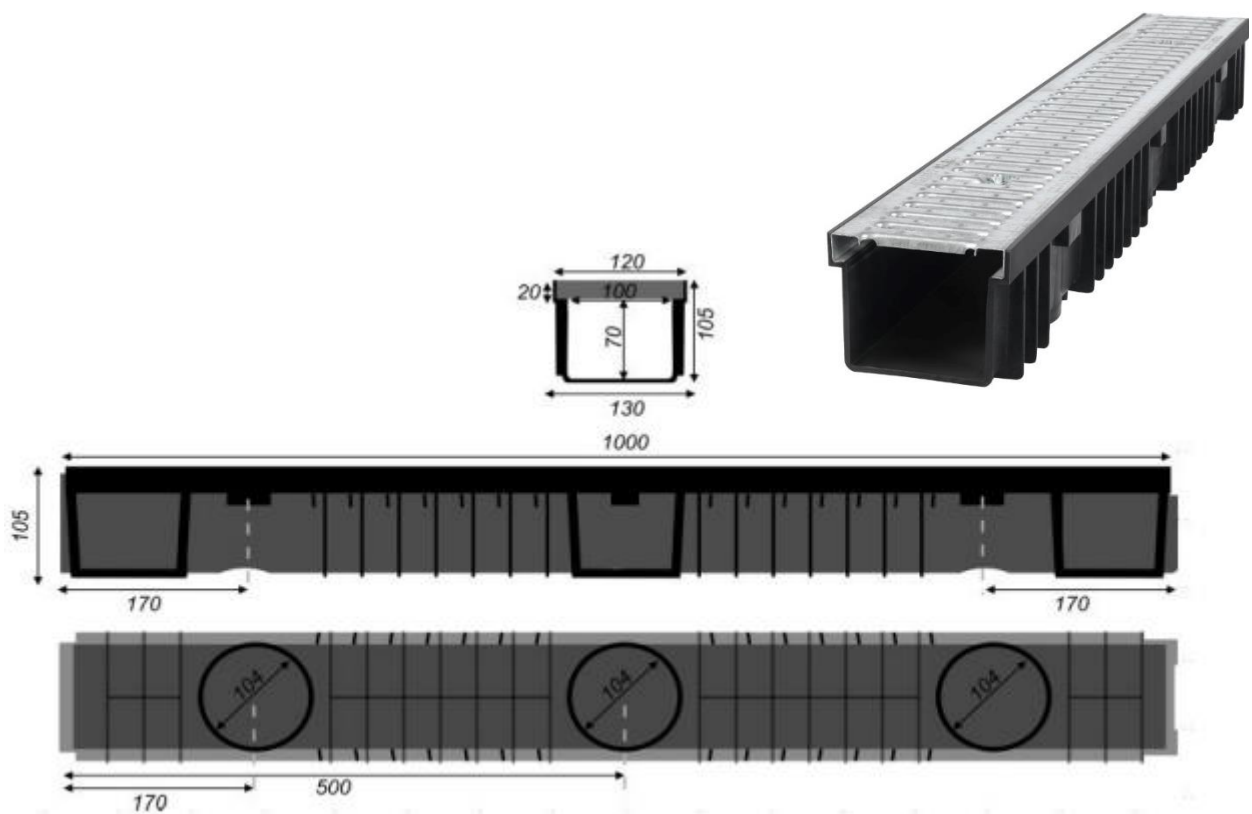
Technim: Informatieblad/handleiding afvoergoten

Verschillende types goten:

Sleufgoot kunststof PP (A15):

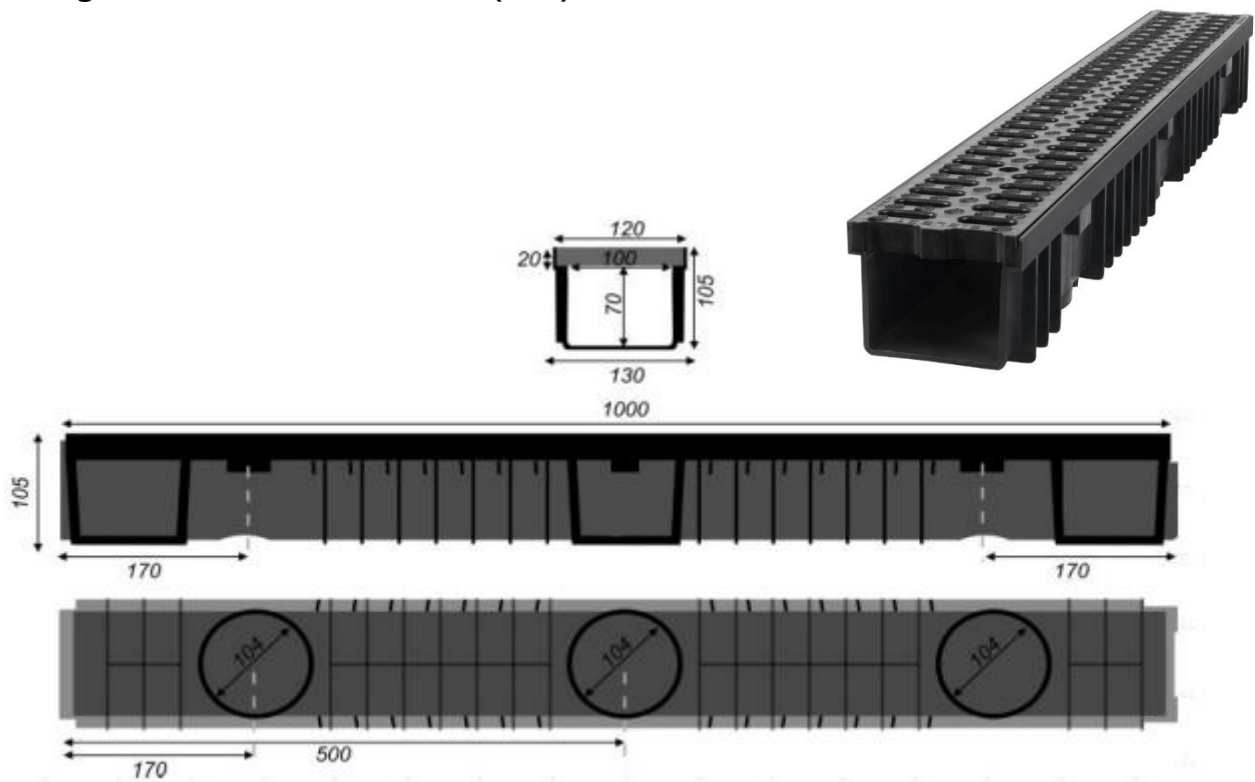


Afvoergoot met gegalvaniseerd rooster (A15):

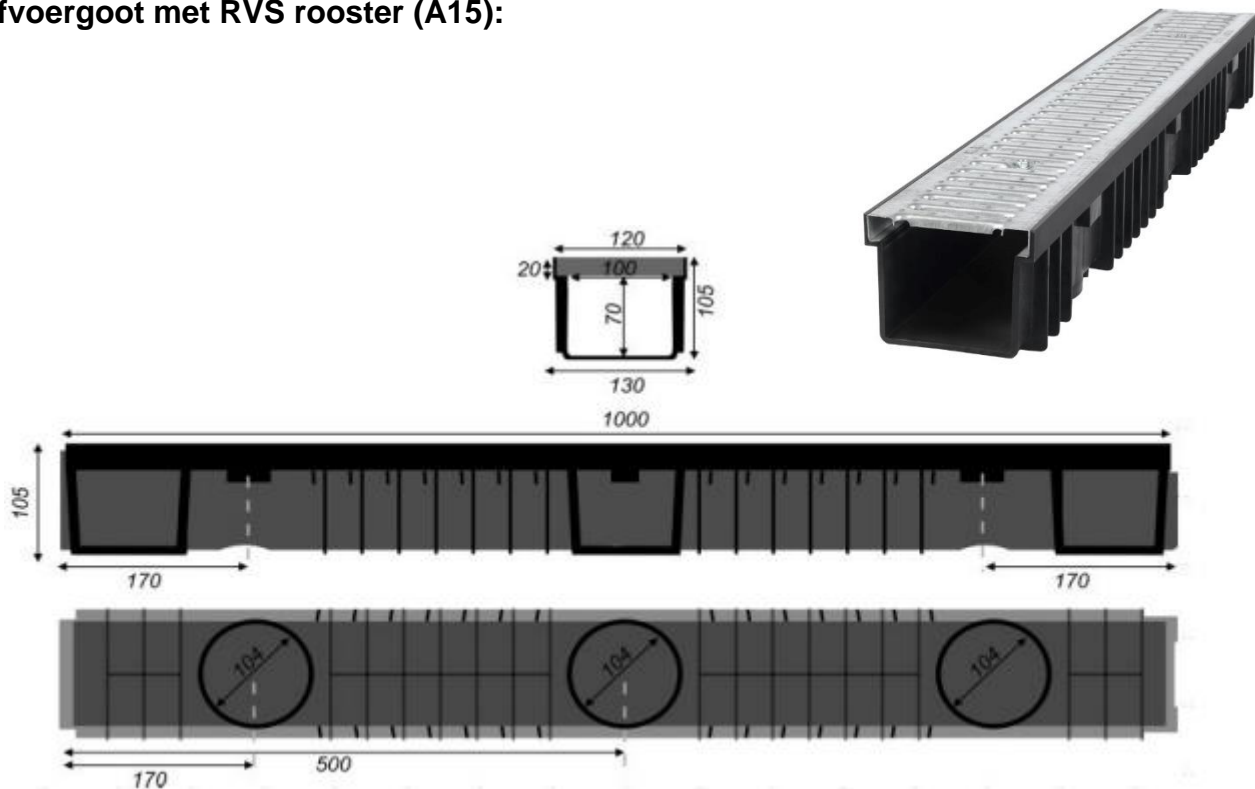


Technim: Informatieblad/handleiding afvoergoten

Afvoergoot met kunststof rooster (A15):

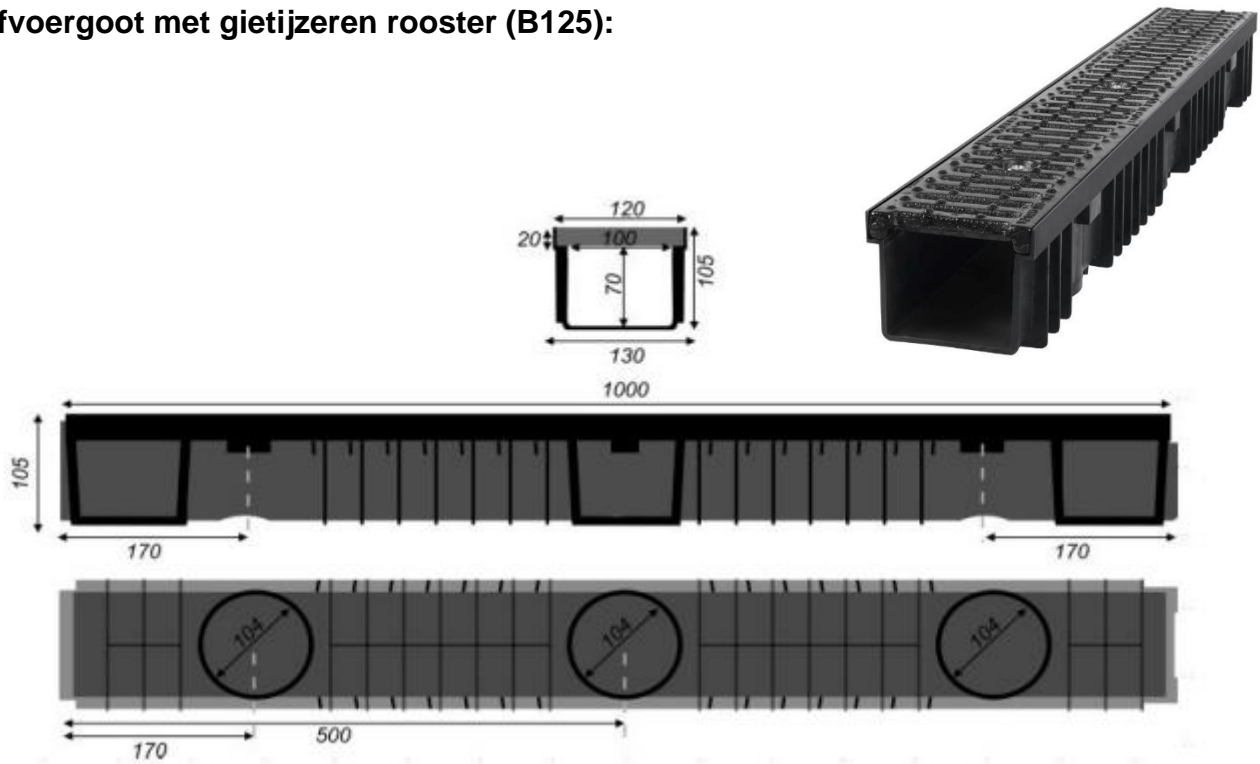


Afvoergoot met RVS rooster (A15):



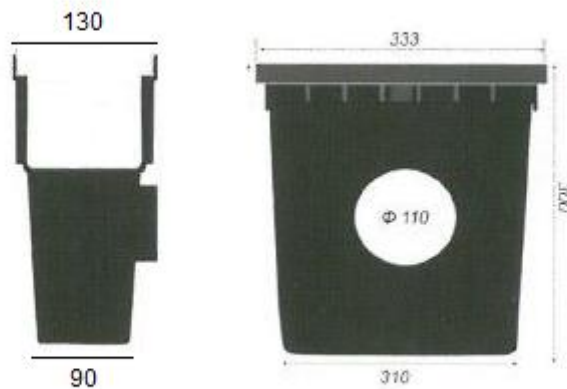
## Technim: Informatieblad/handleiding afvoergoten

### Afvoergoot met gietijzeren rooster (B125):



### Verzamelput/zandvanger/bladvanger:

Verkrijgbaar voor gegalvaniseerd, gietijzer, sleufgoot, kunststofgoot.



\* Afmetingen in mm

**Technim: Informatieblad/handleiding afvoergoten**

**Appendages:**

**Sifon/bladvanger t.b.v onderuitloop:**



**Onderuitloop geschikt voor diameter 110mm:**



**Technim: Informatieblad/handleiding afvoergoten**

**Zijuitloop voor afvoergoot (lijngoot, sleufgoot):**



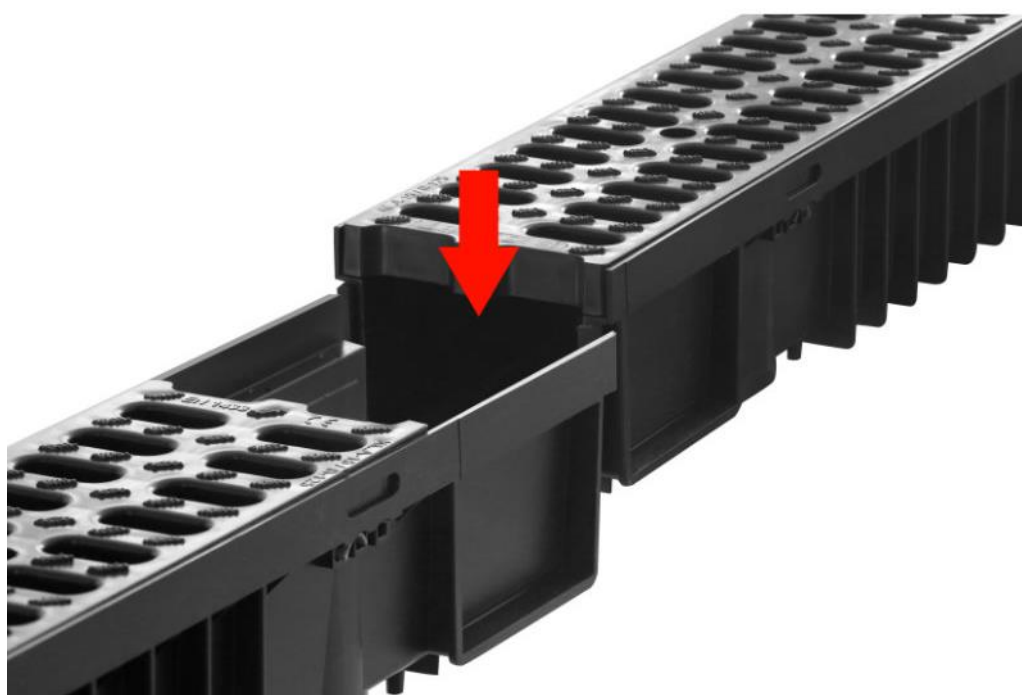
**Eindkap voor afvoergoot (lijngoot, sleufgoot):**





## Technim: Informatieblad/handleiding afvoergoten

Koppelen afvoergoot:



Haaks koppelen afvoergoot:



**Technim: Informatieblad/handleiding afvoergoten**

**Bevestigen eindkap:**



**Bevestigen zijuitloop:**



**Technim: Informatieblad/handleiding afvoergoten**

**Bevestigen sok/buis om de zijuitloop:**



**Verwijderen van de voor geperforeerde aansluiting:**

